



***Газогорелочное Устройство Лига***

**ГГУЛ-10, ГГУЛ-20, ГГУЛ-30, ГГУЛ-40**

ТУ 28.21.11-002-25373280-2020



## ЕВРАЗИЙСКИЙ ЭКОНОМИЧЕСКИЙ СОЮЗ ДЕКЛАРАЦИЯ О СООТВЕТСТВИИ

**Заявитель** ОБЩЕСТВО С ОГРАНИЧЕННОЙ ОТВЕТСТВЕННОСТЬЮ "ТЕПЛО-М". Место нахождения: 452756, Россия, республика Башкортостан, Туймазинский Район, село Агиртамак, улица Комарова, Дом 59. Адрес места осуществления деятельности: 452616, Россия, Республика Башкортостан, Туймазинский район, город Туймазы, улица Салавата Юлаева, дом 12Ф.

Основной государственный регистрационный номер 1180280012076.

Телефон: 8(34782)5-53-23, Адрес электронной почты: tm-rst@bk.ru.

**в лице** Директора Хайдарова Линара Файловича

**заявляет, что** Устройства газогорелочные для бытовых аппаратов: устройство газогорелочное, типа: ГГУЛ «Лига», модели:

ГГУЛ-7(10,16,20,30,40,50,60,80,100,120,150,200,250,300,350,400,450,500,600,800,1000).

**Изготовитель** ОБЩЕСТВО С ОГРАНИЧЕННОЙ ОТВЕТСТВЕННОСТЬЮ "ТЕПЛО-М". Место нахождения: 452756, Россия, республика Башкортостан, Туймазинский Район, село Агиртамак, улица Комарова, Дом 59. Адрес места осуществления деятельности по изготовлению продукции: 452616, Россия, Республика Башкортостан, Туймазинский район, город Туймазы, улица Салавата Юлаева, дом 12Ф.

Продукция изготовлена в соответствии с ТУ 28.21.11-002-25373280-2020 "Устройство газогорелочное типа ГГУЛ «Лига»,

ГГУЛ-7(10,16,20,30,40,50,60,8,100,120,150,200,250,300,350,400,450,500,600,800,1000). Технические условия."

Код (коды) ТН ВЭД ЕАЭС: 8416208000

Серийный выпуск.

**соответствует требованиям**

Технического регламента Таможенного союза ТР ТС 016/2011 "О безопасности аппаратов, работающих на газообразном топливе"

**Декларация о соответствии принята на основании**

протокола контрольных испытаний № 201209-001-04/К от 30.12.2020 года, выданного Испытательной лабораторией Общества с ограниченной ответственностью «Центр исследований и испытаний», аттестат аккредитации КГ417/КЦА.ИЛ.149.

Схема декларирования соответствия: 3д.

**Дополнительная информация**

разделы 4 – 6 ГОСТ 21204-97 Горелки газовые промышленные. Общие технические требования.

Условия хранения продукции в соответствии с ГОСТ 15150-69. Срок хранения (службы, годности)

указан в прилагаемой к продукции товаросопроводительной и/или эксплуатационной документации.

**Декларация о соответствии действительна с даты регистрации по 24.02.2024 включительно.**

\_\_\_\_\_

подпись

М.П.

Хайдаров Линар Файлович

(Ф.И.О. заявителя)

**Регистрационный номер декларации о соответствии: ЕАЭС N RU Д-RU.PA01.B.15203/21**

**Дата регистрации декларации о соответствии: 02.03.2021**



## 1. Назначение ГГУЛ

Газогорелочное устройство «Лига» предназначено для сжигания газообразного топлива в дровяных банных печах модельного ряда «Лига». Допускается применение в бытовых отопительных печах и в других устройствах, специально предназначенных и сертифицированных для работы на газообразном топливе.

## 2. Модельный ряд

Данное руководство по эксплуатации распространяется на газогорелочные устройства:

ГГУЛ-10 15кВт (энергонезависимая);

ГГУЛ-20 20кВт;

ГГУЛ-30 30кВт;

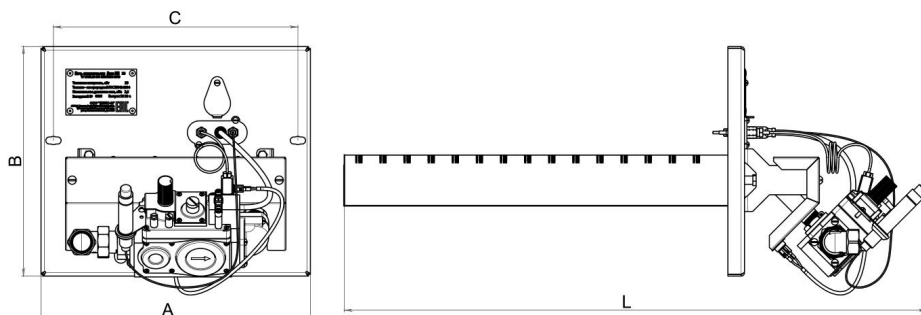
ГГУЛ-40 40кВт.

Все модели оснащены устройством автоматического регулирования подачи газа с питанием от сети  $\approx 220\text{В}$ .

## 3. Технические характеристики

Наименование	ГГУ-10	ГГУ-20	ГГУ-30	ГГУ-40
Максимальная тепловая мощность, кВт	15	20	30	40
Вид топлива	газ природный ГОСТ 5542-2014, сжиженный бытовой газ (пропан-бутан)			
Расход природного газа, м <sup>3</sup> /час	1,6	2,15	3,2	4,3
Расход сжиженного газе, кг /час	1,2	1,6	2,4	3,2
Номинальное давление природного газа, кПа	2,0			
Номинальное давление сжиженного газа, кПа	2,7			
Присоединительный размер для подачи газа: с пьезовоспламенителем	1/2 “	3/4 “		
с электровоспламенителем	1/2 “	1/2 “		
Энергопотребление	-	220В, 10 Вт		

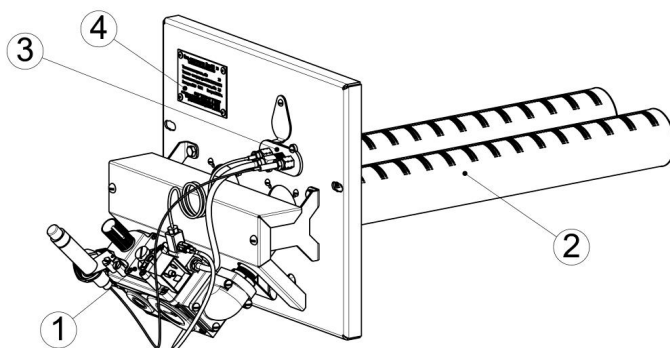
## 4. Габаритно – присоединительные размеры ГГУЛ



Модели горелок ГГУЛ	А	В	С	L
ГГУЛ-10 (для печи Лига БП10, БП20)	260	275	230	720
ГГУЛ-20 (для печи Лига БП10, БП20)	260	275	230	700
ГГУЛ-30 (для печи Лига БП30, БП40)	325	275	295	700
ГГУЛ-40 (для печи Лига БП30, БП40)	325	275	295	700

## 5. Устройство газогорелочного устройства

ГГУЛ выпускаются в различной модификации на базе газовой автоматики: Sit 820 Nova, Sit 840 Sigma, Honeywell VK4100.



1- Газовая автоматика; 2 – горелки; 3- пилотная горелка; 4- фирменная табличка